

# FRL Série P3Y

Catálogo 9036 BR  
Preparação para ar comprimido



ENGINEERING YOUR SUCCESS.

## Termo de garantia

A Parker Hannifin Ind. e Com. Ltda, Divisão Automação, doravante denominada simplesmente Parker, garante os seus produtos pelo prazo de 12 (doze) meses, incluído o da garantia legal (primeiros 90 dias), contados a partir da data de seu faturamento, desde que instalados e utilizados corretamente, de acordo com as especificações contidas em catálogos ou manuais ou, ainda, nos desenhos aprovados pelo cliente quando tratar-se de produto desenvolvido em caráter especial para uma determinada aplicação.

### Certificações ISO/TS/QS

- ISO 9001:2008
- ISO / TS 16949:2002
- ISO 14001:2004

## Abrangência desta garantia

A presente garantia contratual abrange apenas e tão somente o conserto ou substituição dos produtos defeituosos fornecidos pela Parker. A Parker não garante seus produtos contra erros de projeto ou especificações executadas por terceiros. A presente garantia não cobre nenhum custo relativo à desmontagem ou substituição de produtos que estejam soldados ou afixados de alguma forma em veículos, máquinas, equipamentos e sistemas. Esta garantia não cobre danos causados por agentes externos de qualquer natureza, incluindo acidentes, falhas com energia elétrica, uso em desacordo com as especificações e instruções, uso indevido, negligência, modificações, reparos e erros de instalação ou testes.

## Limitação desta garantia

A responsabilidade da Parker em relação a esta garantia ou sob qualquer outra garantia expressa ou implícita, está limitada ao conserto ou substituição dos produtos, conforme acima mencionado.



## ADVERTÊNCIA

**SELEÇÃO IMPRÓPRIA, FALHA OU USO IMPRÓPRIO DOS PRODUTOS  
DESCRITOS NESTE CATÁLOGO PODEM CAUSAR MORTE,  
DANOS PESSOAIS E/OU MATERIAIS.**

As informações contidas neste catálogo da Parker Hannifin Ind. e Com. Ltda. e seus distribuidores autorizados, fornecem opções de produtos para aplicações por usuários que tenham habilidade técnica. É importante que você analise os aspectos de sua aplicação, incluindo as consequências de qualquer falha e revise as informações que dizem respeito ao produto contido neste catálogo.

Devido à variedade de condições de operações e aplicações para estes produtos, o usuário, através de sua própria análise e teste, é o único responsável para fazer a seleção final dos produtos e também para assegurar que o desempenho, a segurança da aplicação e os cuidados especiais requeridos sejam atingidos.

Os produtos aqui descritos com suas características, especificações e desempenhos são objetos de mudança pela Parker Hannifin Ind. e Com. Ltda., a qualquer hora, sem prévia notificação.

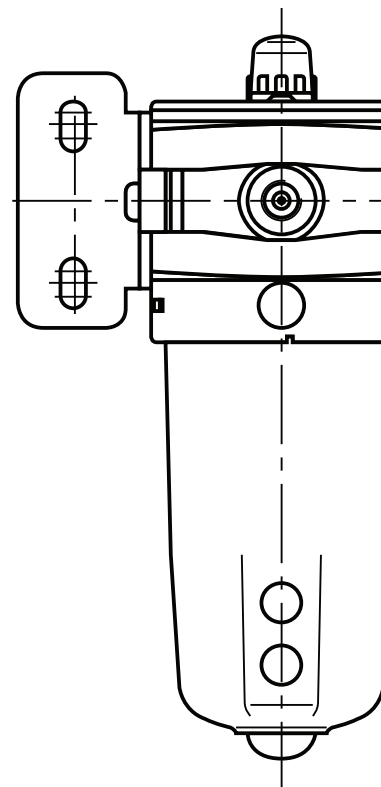
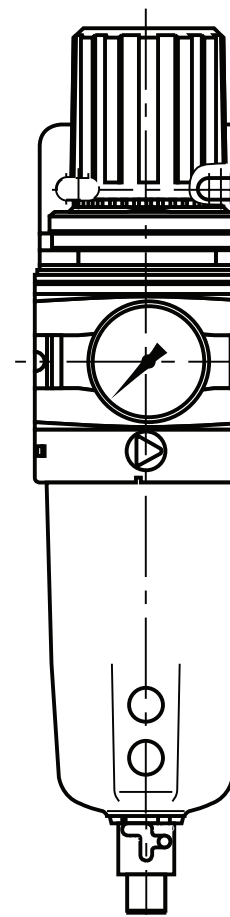
A utilização correta desses produtos concede acréscimo a sua vida útil. Realize o descarte corretamente após o término da utilização, em observação e respeito às leis e normas ambientais em vigor.



# Índice

## FRL Série P3Y

<b>Descrição</b> .....	<b>2</b>
Tratamento do ar .....	2
Filtro .....	2
Reguladores .....	2
Lubrificadores .....	2
<b>Características técnicas</b> .....	<b>2</b>
<b>Materiais</b> .....	<b>2</b>
<b>Codificação</b> .....	<b>3</b>
<b>Dimensões</b> .....	<b>4-5</b>
<b>Válvula de alimentação progressiva e descarga rápida</b> .....	<b>6</b>
<b>Válvula de esferar modular</b> .....	<b>7</b>
<b>Acessórios e Kit de reparo</b> .....	<b>8</b>



# FRL Série P3Y

## Descrição

### Tratamento do ar

A qualidade da rede de distribuição do ar comprimido é muito importante quanto aos resultados, a longevidade e a confiabilidade das instalações pneumáticas.

São necessárias três funções básicas para garantir o bom tratamento do ar: A filtragem, a regulagem da pressão do ar e a lubrificação do ar.

**Filtro:** Alta eficiência na remoção de umidade. Devido ao sistema de defletores, a água e as partículas sólidas contidas no ar comprimido são totalmente separadas.

A grande superfície do elemento filtrante garante baixa queda de pressão e aumento de sua vida útil.

**Reguladores:** Resposta rápida e regulagem precisa, devido a uma aspiração secundária e a válvula de assento incorporada, grande capacidade de reversão de fluxo e diafragma projetado para proporcionar um aumento da vida útil do produto.

Dois orifícios destinados ao manômetro, que podem ser usados como orifícios de saída e fácil manutenção.

**Lubrificadores:** Distribuição proporcional de óleo em uma larga faixa de fluxo de ar.

Sistema de agulha assegura uma distribuição de óleo repetitiva. Permite o abastecimento do copo com a linha pressurizada.

## Características técnicas

- Conexões em 1", 1 1/4" e 1 1/2" NPT ou G
- Vazão (l/min) até 19300
- Pressão de trabalho de 0 a 17,5 bar \*
- Temperatura de trabalho de -10° a +60°C
- Capacidade do copo lubrificador de 511 ml
- Granulação do elemento filtrante de 5 e 40 micra

\* 17 bar com uso da válvula de bloqueio com partida suave.



**Nota:** Clique na imagem acima para configurar o desenho em 3D.

## Materiais

- Corpo de alumínio
- Copo de polypropileno/alumínio
- Vedações em NBR

# PREPARAÇÃO PARA AR COMPRIMIDO FRL SÉRIE P3Y

## Codificação

### Filtro

Conexão G	Vazão * l/min	Elemento filtrante	Pressão de trabalho	Dreno	Referência
1"	7200	40 micra	17,5 bar	Manual	<b>P3YFA18GSCN</b>
				Automático	<b>P3YFA18GSAN</b>

\* Vazão com pressão de entrada de 6,3 bar e queda de pressão 0,5 bar.



### Filtro coalescente

Conexão G	Vazão * l/min	Elemento filtrante	Pressão de trabalho	Dreno	Referência
1"	4200	0,01 micra com DPI	17,5 bar	Manual	<b>P3YFA18DSCN</b>
				Automático	<b>P3YFA18DSAN</b>
	3500	Carvão ativado	17,5 bar	Manual	<b>P3YFA18ASCN</b>

\* Vazão com pressão de entrada de 6,3 bar e queda de pressão 0,5 bar.



### Regulador

Conexão G	Vazão * l/min	Pressão de entrada	Faixa de regulagem	Manômetro	Referência
1"	19300	17,5 bar	0 a 12 bar	Sem	<b>P3YRA18BNEN</b>
					<b>P3YRA18BAEN</b> **
					<b>P3YRA18BPPN</b> †

\* Vazão com pressão de entrada de 10 bar, pressão secundária de 6,3 bar e queda de pressão de 1 bar.

\*\* Para este regulador é possível utilizar cadeado na trava de segurança.

† Regulador pilotado.



### Filtro/Regulador

Conexão G	Vazão * l/min	Elemento filtrante	Faixa de regulagem	Dreno	Manômetro	Referência
1"	14500	40 micra	0 a 12 bar	Manual	Sem	<b>P3YEA18GSCBNEN</b>
					Com	<b>P3YEA18GSCBNFN</b>
				Automático	Sem	<b>P3YEA18GSABNEN</b>
					Com	<b>P3YEA18GSABNFN</b>

\* Vazão com pressão de entrada de 10 bar, pressão secundária de 6,3 bar e queda de pressão de 1 bar.



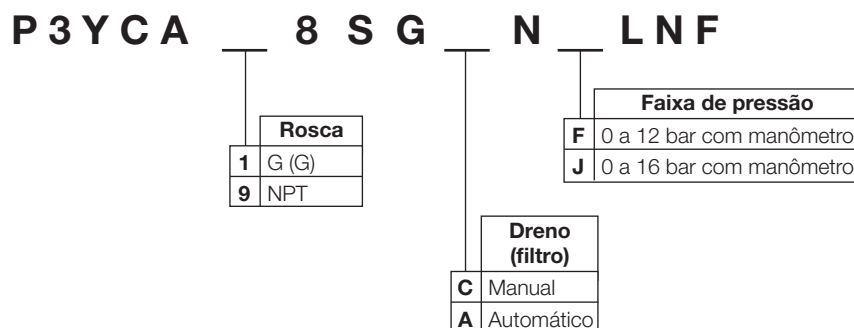
### Lubrificador

Conexão G	Vazão * l/min	Pressão de trabalho	Referência
1"	11100	17,5 bar	<b>P3YLA18LSNN</b>

\* Vazão com pressão de entrada de 6,3 bar e queda de pressão 0,5 bar.

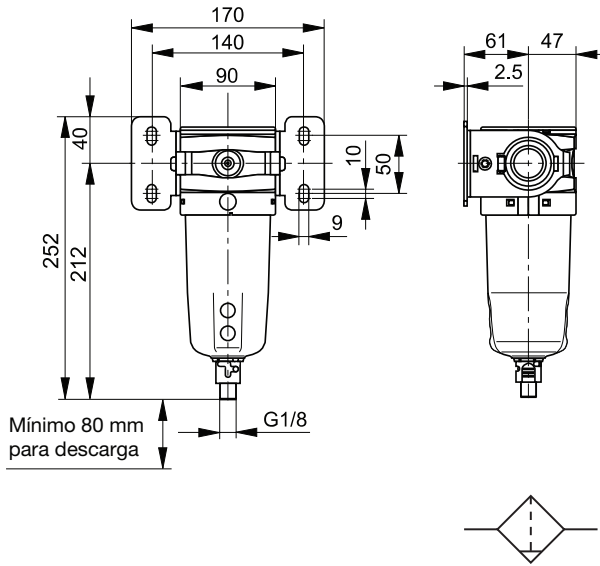


### Filtro/regulador/lubrificador

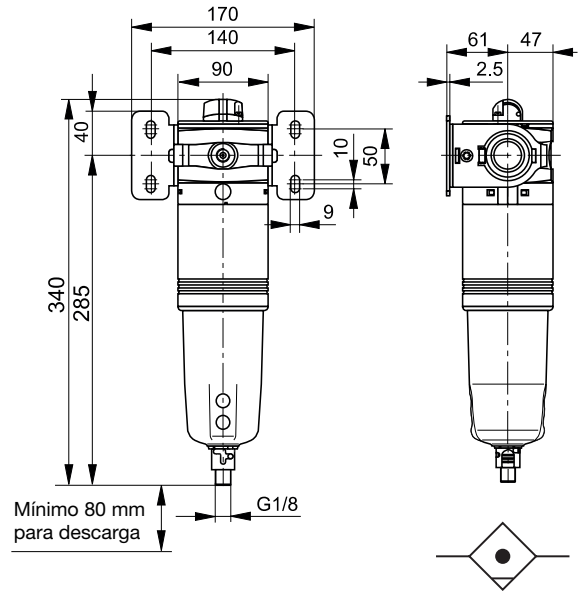


Dimensões

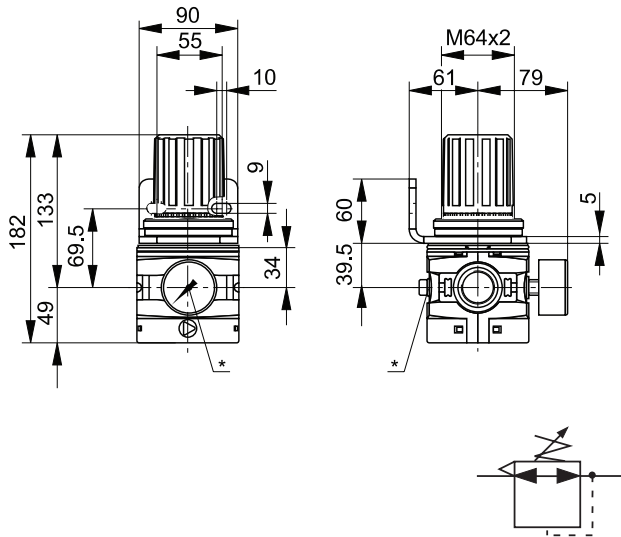
Filtro



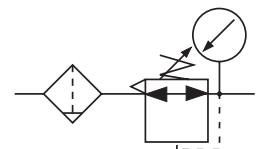
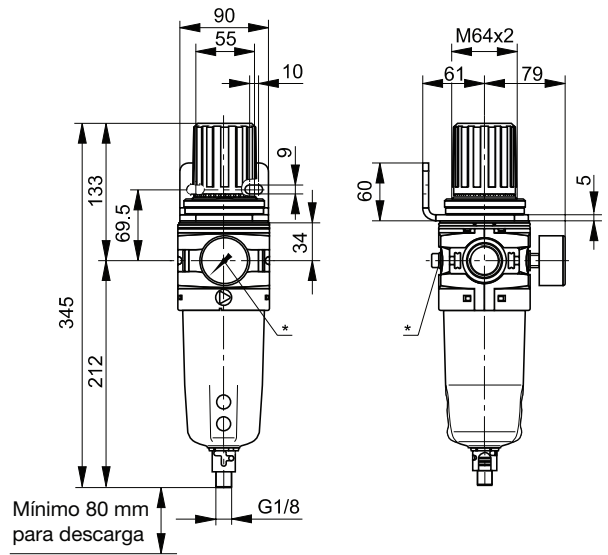
Filtro coalescente



Regulador

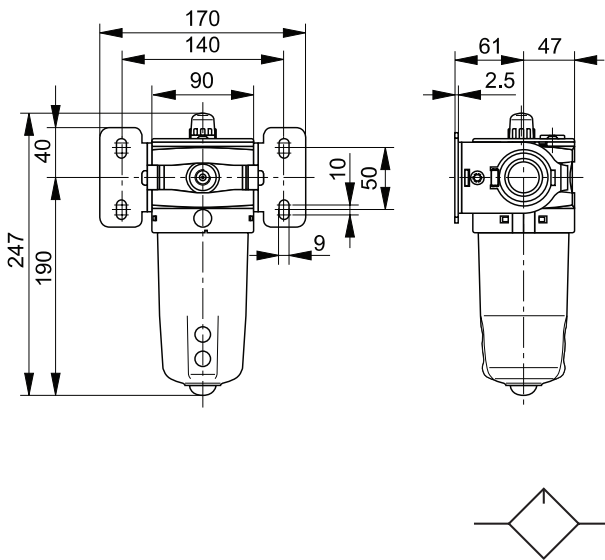


Filtro/regulador conjugado

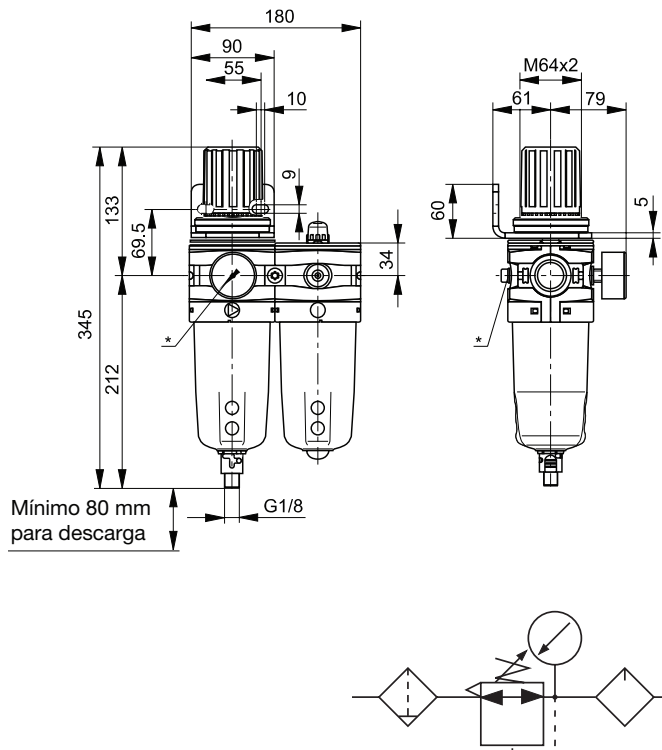


• Dimensões em mm.

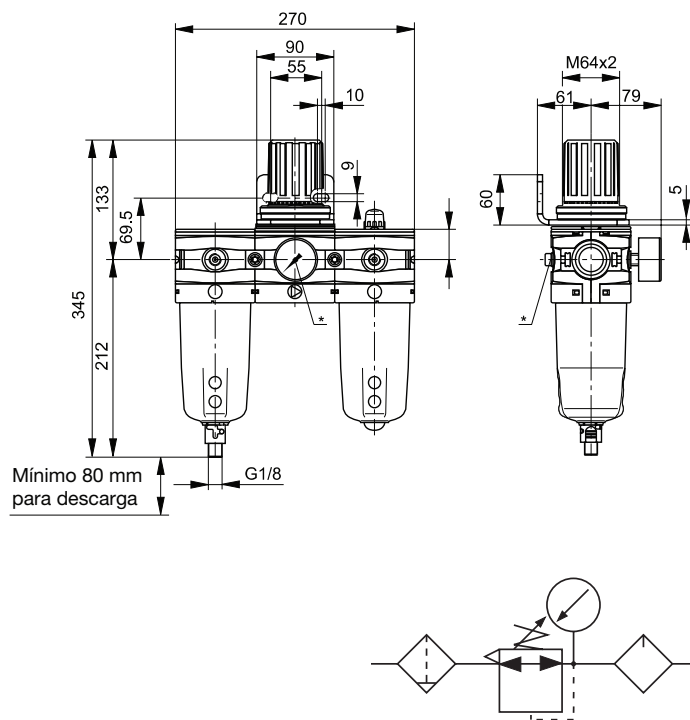
Lubrificador



Conjunto montado FR + L



Conjunto montado F + R + L



• Dimensões em mm.



# Válvula de Alimentação Progressiva e Descarga Rápida

## Descrição

As válvulas de alimentação progressiva/descarga rápida atende os principais requisitos de segurança industrial garantindo a introdução controlada de pressão em máquinas e/ou sistemas, importante fator de segurança que pode evitar danos ao ferramental e/ou redes de ar comprimido e o recurso de descarga rápida pode ser acionado remotamente através do solenoide, com a remoção da alimentação elétrica automaticamente a válvula despressuriza todo o sistema pneumático por medidas de segurança.



## Características técnicas

- Função 3/2 vias
- Conexão de 1" G
- Faixa de temperatura de -40°C a 80°C
- Pressão de trabalho de 2 a 10 bar
- Atende a Norma OSHA#29CFR
- Fluido ar comprimido, conforme ISO 8573-1; classe 3.4.3

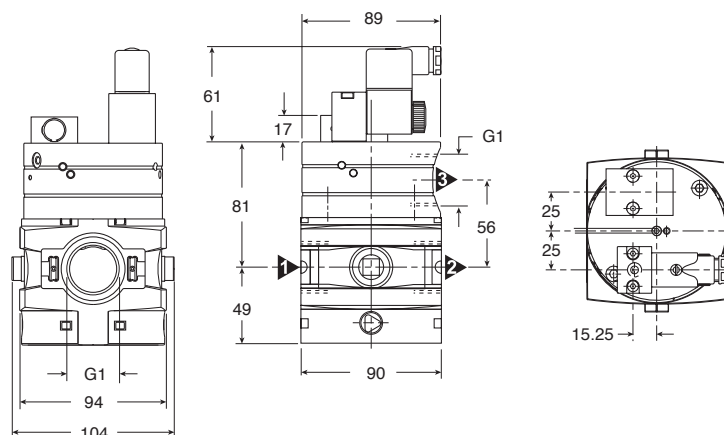
## Materiais

- Corpo em alumínio
- Vedações em NBR

## Codificação

Descrição	Conexão	Vazão l/min	Pressão máxima de trabalho	Referência
Válvula solenoide 24VCC	G 1"	12000	10 bar	P3YTA18SCNB2CN

## Dimensões





## Válvula de Esfera Modular

### Descrição

As válvulas esfera permitem o bloqueio da passagem do ar comprimido com apenas um giro de 90°, garantindo que ocorra a despressurização simultaneamente de forma prática e segura.

Em eventuais manutenções na linha, o produto oferece a opção de inserção de cadeado por medidas de segurança, evitando assim o acionamento indevido por terceiros.



### Características técnicas

- Função 3/2 vias
- Conexão de 1" G
- Faixa de temperatura de -40°C a 80°C
- Pressão de entrada até 17,5 bar
- Atende a Norma OSHA#29CFR
- Fluido ar comprimido, conforme ISO 8573-1; classe 3.4.3

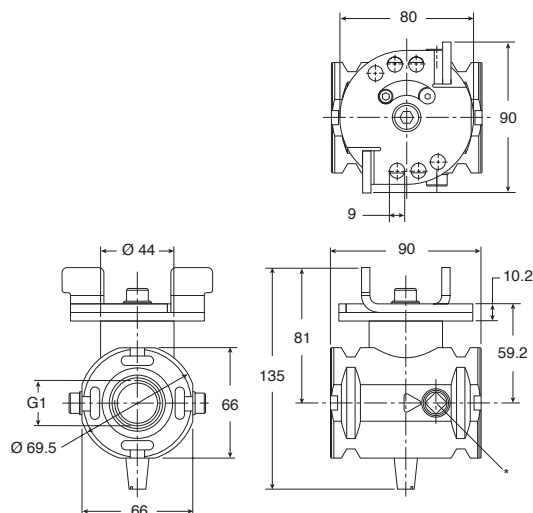
### Materiais

- Corpo em alumínio
- Esfera em aço niquelado
- Vedações em NBR

### Codificação

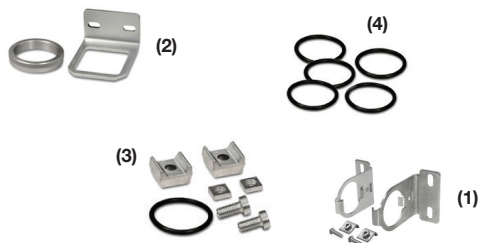
Descrição	Conexão	Vazão l/min	Pressão máxima de trabalho	Referência
Válvula bloqueio de segurança	G 1"	20000	17 bar	P3YVA18LBN

### Dimensões



## Acessórios

### Kit de montagem



Descrição	Referência
Suporte para parede	(1) P3YKA00CW
Suporte para regulador	(2) P3YKA00MS
União modular	(3) P3YKA00CB
Kit de vedações O'ring - 5 peças	(4) P3YKA08CY

## Kit de reparo e peças de reposição

Descrição	Referência
Kit de reparo regulador com sangria	P3YKA00RR
Kit de reparo regulador sem sangria	P3YKA00RN
Kit de reparo lubrificador	P3YKA00PL
Kit de reparo filtro/regulador com sangria	P3YKA00RR
Kit de reparo filtro/regulador sem sangria	P3YKA00RN
Copo com dreno manual	P3YKA00BSC
Copo com dreno automático	P3YKA00BSA
Copo sem dreno para lubrificador	P3YKA00BSN
Elemento filtrante 5 micra	P3YKA00ESE
Elemento filtrante 40 micra	P3YKA00ESG
Elemento coalescente grau 6	P3YKA00ESC
Manômetro de 0 a 7 bar	6333-33P
Manômetro de 0 a 14 bar	6333-36P
Manômetro de 0 a 28 bar	6333-37P
DPI	P3YKA00RQ

### Terminal



Descrição	Referência
Terminal de 1 1/4" G	P3YKA1ACP
Terminal de 1 1/4" NPT	P3YKA9ACP
Terminal de 1 1/2" G	P3YKA1BCP
Terminal de 1 1/2" NPT	P3YKA9BCP

# Parker Hannifin

## A Parker Hannifin

A Parker é líder global em tecnologias e sistemas de movimento e controle e tem sempre uma solução personalizada para proporcionar máxima rentabilidade aos setores agrícola, móbil, industrial e aeroespacial.

Especializada em desenvolver projetos customizados, a Parker é o único fornecedor capaz de integrar componentes pneumáticos, eletromecânicos, hidráulicos, de filtração, vedações e produtos para condução e controle de fluidos.

O alto padrão de qualidade de nossos produtos garante excelente compatibilidade às linhas de produção, resultando em maior produtividade e menores custos com manutenção.

Tudo sempre acompanhado de perto por uma equipe técnica altamente qualificada.

## No Mundo

A Parker está presente em 49 países, com mais de 58.000 colaboradores diretos. Nossa rede de distribuição autorizada, a maior do segmento, conta com mais de 13.000 distribuidores, atendendo mais de 500.000 clientes em todo o mundo.

## No Brasil

A Parker desenvolve uma ampla gama de produtos para o controle do movimento, fluxo e pressão. Presente nos segmentos industrial, móbil e aeroespacial, a Parker atua com as linhas de automação pneumática e eletromecânica; refrigeração industrial, comercial e automotiva; tubos, mangueiras e conexões; instrumentação; hidráulica; filtração e vedações.

Ao todo, são 1.800 funcionários diretos e mais de 250 distribuidores autorizados em todo o país, oferecendo um excelente atendimento, material de treinamento e assistência técnica sempre que necessário.

## Tecnologias de Movimento e Controle



### Aerospace

Líder em desenvolvimento, projeto, manufatura e serviços de sistemas de controle e componentes, atuando no setor aeronáutico, militar, aviação geral, executiva, comercial e regional, sistemas de armas terrestres, helicópteros, geração de potência, mísseis e veículos lançadores.



### Hydraulics

Projeta, manufatura e comercializa uma linha completa de componentes e sistemas hidráulicos para fabricantes e usuários de máquinas e equipamentos dos setores industrial, aeroespacial, agrícola, construção civil, mineração, transporte e energia.



### Climate Control

Componentes e sistemas para controle de fluidos para refrigeração que proporcionam conforto e praticidade aos mercados agrícola, de refrigeração, alimentos, bebidas e laticínios, resfriamento de precisão, medicina e biociência, processamento, supermercados e transportes.



### Pneumatics

Fornecimento de sistemas e componentes pneumáticos, de alta tecnologia, que aumentam a precisão e produtividade dos clientes nos setores agrícola, industrial, construção civil, mineração, óleo e gás, transporte, energia, siderurgia, papel e celulose.



### Electromechanical

Fornecimento de sistemas e componentes eletromecânicos, de alta tecnologia, que aumentam a precisão e produtividade dos clientes nos setores da saúde, automobilístico, automação industrial, máquinas em geral, eletrônica, têxteis, fios e cabos.



### Process Control

Alto padrão de precisão e qualidade, em projetos, manufaturas e distribuição de componentes, onde é necessário o controle de processos críticos nos setores químico/refinarias, petroquímico, usinas de álcool e biodiesel, alimentos, saúde, energia, óleo e gás.



### Filtration

Sistemas e produtos de filtração e separação que provêm maior valor agregado, qualidade e suporte técnico aos clientes dos mercados industrial, marítimo, de transporte, alimentos e bebidas, farmacêutico, óleo e gás, petroquímica e geração de energia.



### Sealing & Shielding

Vedações industriais e comerciais que melhoram o desempenho de equipamentos nos mercados aeroespacial, agrícola, militar, automotivo, químico, produtos de consumo, óleo e gás, fluid power, industrial, tecnologia da informação, saúde e telecomunicações.



### Fluid & Gas Handling

Projeta, manufatura e comercializa componentes para condução de fluidos e direcionamento do fluxo de fluidos críticos, atendendo aos mercados agrícola, industrial, naval, transportes, mineração, construção civil, florestal, siderurgia, refrigeração, combustíveis, óleo e gás.



ENGINEERING YOUR SUCCESS.

www.parker.com.br 0800 PARKER H  
7 2 7 5 3 7 4

# Escritórios Regionais

## **Belo Horizonte - MG**

Rua Pernambuco 353  
Conjunto 306/307  
Funcionários  
30130-150 Belo Horizonte, MG  
Tel.: 31 3261-2566  
Fax: 31 3261-4230  
belohorizonte@parker.com

## **Rio de Janeiro - RJ**

Av. Nilo Peçanha 50  
6.º andar - Sala 617  
Centro  
20020-906 Rio de Janeiro, RJ  
Tel.: 21 2491-6868  
Fax: 21 3153-7572  
riodejaneiro@parker.com

## **Campinas - SP**

Av. José Rocha Bomfim, 214  
Edifício Frankfurt, Salas 127/128  
Bairro Santa Genebra  
13070-056 Campinas, SP  
Tel.: 19 3235-3400  
Fax: 19 3235-2969  
campinas@parker.com

## **São Paulo - SP**

Rodovia Anhanguera km 25,5  
Perus  
05275-000 São Paulo, SP  
Tel.: 11 3915-8625  
Fax: 11 3915-8602  
saopaulo@parker.com

## **Jacareí - SP**

Av. Lucas Nogueira Garcez 2181  
Esperança  
12325-900 Jacareí, SP  
Tel.: 12 3954-5100  
Fax: 12 3954-5262  
valeparaiba@parker.com

## **Porto Alegre - RS**

Av. Frederico Ritter 1100  
Distrito Industrial  
94930-000 Cachoeirinha, RS  
Tel.: 51 3470-9144  
Fax: 51 3470-9281  
portoalegre@parker.com

## **Recife - PE**

Rua Santa Edwirges 135  
Bairro do Prado  
50830-220 Recife, PE  
Tel.: 81 2125-8000  
Fax: 81 2125-8009  
recife@parker.com

**0800 PARKER H**  
7 2 7 5 3 7 4

Cat. 9036 BR 1000 04/17



Parker Hannifin Ind. Com. Ltda.  
**Divisão Automação**  
Av. Lucas Nogueira Garcez 2181  
Esperança  
12325-900 Jacareí, SP  
Tel.: 12 3954-5100  
www.parker.com.br

Distribuidor autorizado