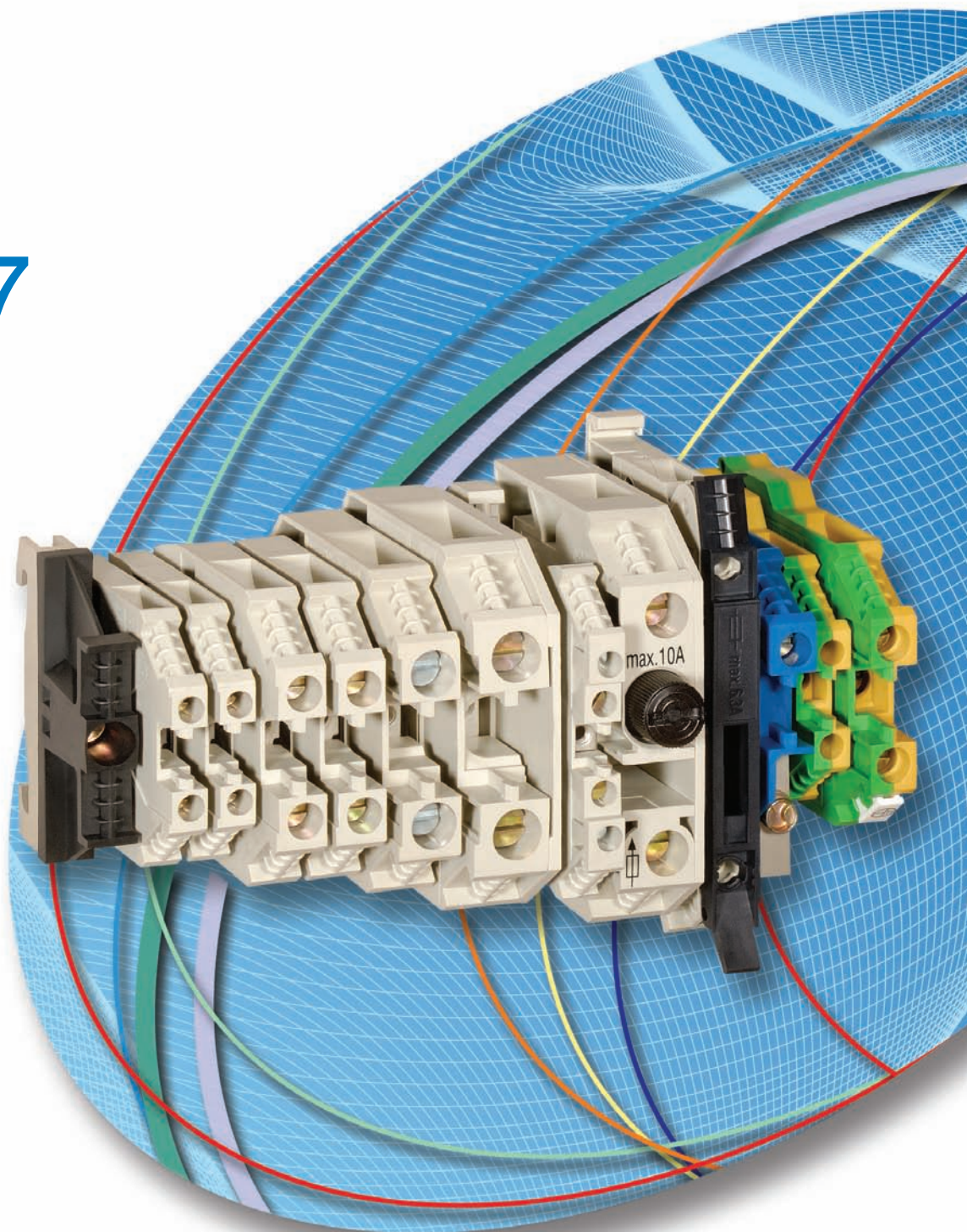


Conectores de passagem por parafuso **AB1**


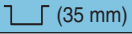


2007

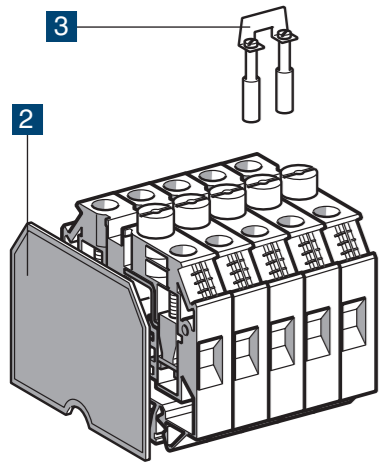


Telemecanique

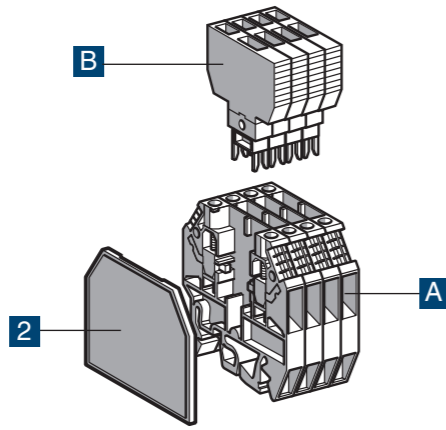
Conectores AB1

		PARA DIODO OU FUSÍVEL CILÍNDRICO						FUSÍVEL sec. (2)	PARA DETECTOR DE PROXIMIDADE						DUPLO	
		FIXO			EXTRAÍVEL				SEM PROTEÇÃO TERRA			COM PROTEÇÃO TERRA				
		AB1D	AB1FU		AB1SF				AB1FUSE	AB1DDP			AB1DDP			AB1ET
		Diodos ⁽³⁾	Fusíveis		A	B	B	Fusível ⁽³⁾	Sem LED	Com LED (+)	Com LED (-)	SEM LED	Com LED (+)	Com LED (-)		
			5 x 20 ⁽³⁾	5 x 25 ⁽³⁾	Conector Base	Fusível cilíndrico ⁽³⁾	Diodos ⁽³⁾ ou resistores ⁽³⁾	5 x 20								
Secção nominal em mm ²		4	10	10	4	5 x 20		4	2,5	2,5	2,5	2,5	2,5	2,5	4	
Cor e referência		Cinza	AB1D11435U	AB1FU10135U	AB1FU10235U	AB1SF435U	AB1SF520	AB1SV1	AB1FUSE435U5X	AB1DDP235U	AB1DDP235ULP	AB1DDP235ULM	AB1DDP235T	AB1DDP235TLP	AB1DDP235TLM	AB1ET435U
Nº de pólos		2	1	1	1			1	3	3	3	3	3	3	2	
Fixação em trilhos			●	●	●	●		●	●	●	●				●	
		 (35 mm)														
Passo ou largura em mm		12	12	12	6	6	6	8	6	6	6	6	6	6	6	
Tensão (~/=) conforme IEC		800 V / 8 kV	500 V / 6 kV	500 V / 6 kV	800 V / 8 kV	800 V / 8 kV	800 V / 8 kV	800 V / 8 kV	250 V / 4 kV	250 V / 4 kV	250 V / 4 kV	250 V / 4 kV	250 V / 4 kV	250 V / 4 kV	400 V / 6 kV	
Corrente (A) conforme IEC		3 - 26	3	3	3 - 6,3	3 - 6,3	3 - 6,3	6,3	3 - 24	3 - 24	3 - 24	3 - 24	3 - 24	3 - 24	3 - 32	
Cabo flexível s/ term. (mm ²)		0,5 / 4,0	10,0 / 16,0	10,0 / 16,0	0,5 / 4,0	-	-	0,5 / 4,0	0,5 / 2,5	0,5 / 2,5	0,5 / 2,5	0,5 / 2,5	0,5 / 2,5	0,5 / 2,5	0,5 / 4,0	
Fio rígido (mm ²)		0,5 / 6,0	1,0 / 16,0	1,0 / 16,0	0,5 / 6,0	-	-	0,5 / 6,0	0,5 / 4,0	0,5 / 4,0	0,5 / 4,0	0,5 / 4,0	0,5 / 4,0	0,5 / 4,0	0,5 / 6,0	
Acessórios																
1 - Separador de circuitos													AB1ACD2	AB1ACD2	AB1ACD2	
2 - Placa de extremidade			AB1TF	AB1TF	AB1PS4											AB1TE
3 - Barra de ligação com parafuso:		não isolada	AB1BF	AB1BF												AB1BE
		para 2 pólos	AB1BF2	AB1BF2												

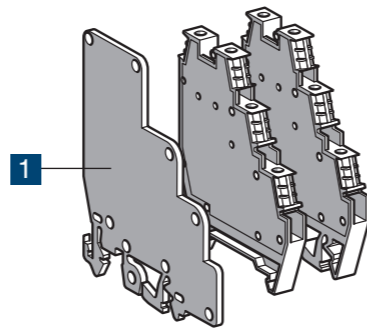
AB1FU●●●



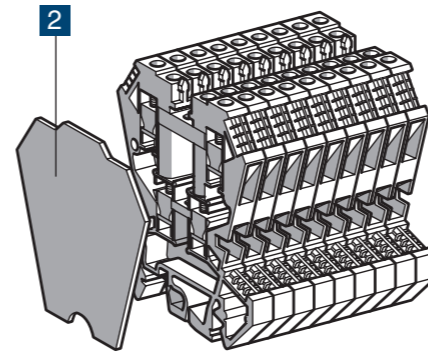
AB1SF●●●



AB1DDP●●●



AB1ET●●●



Características dos conectores AB1

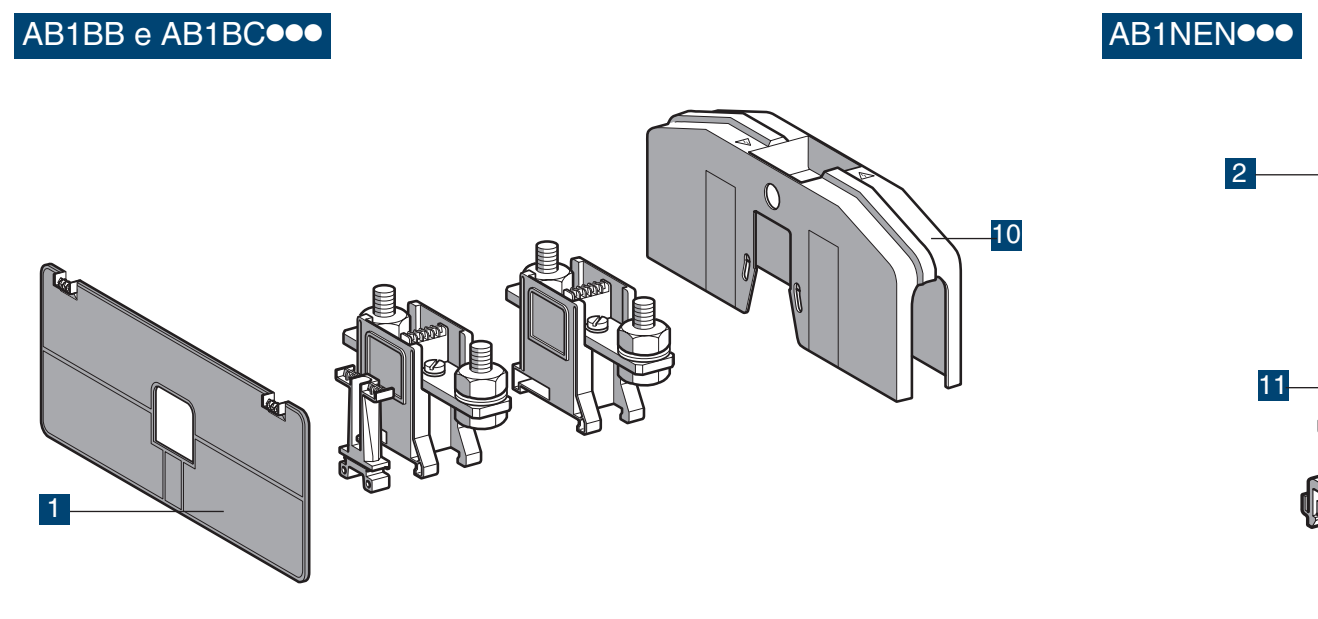
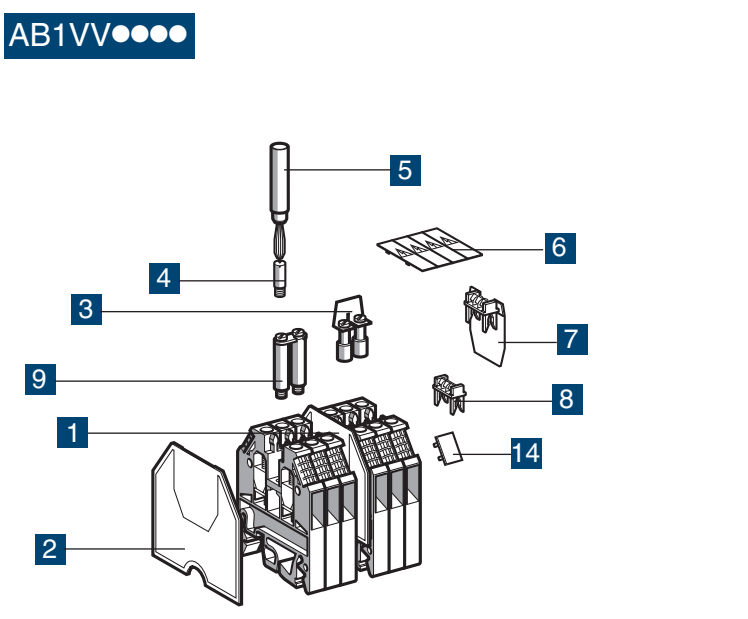
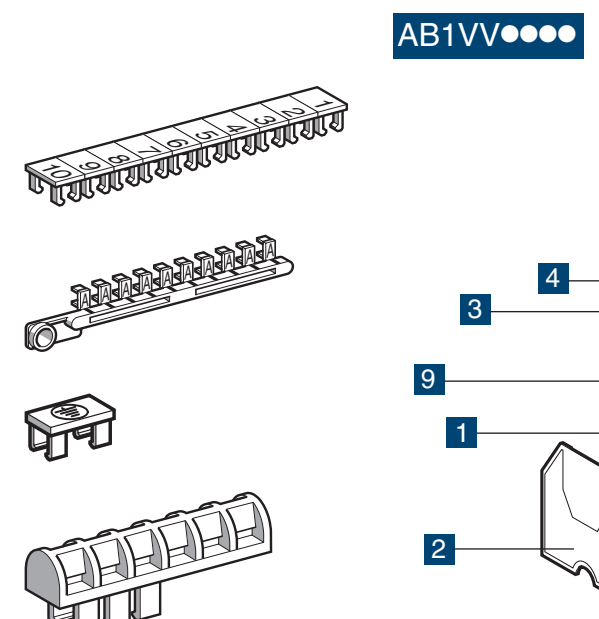
Material	Invólucro isolante	Poliamida 6.6
	Conector e parafuso	Aço galvanizado cromado
	Barra de ligação	Cobre ou latão
Resistência ao fogo	IEC 695	°C 960°
	UL 94	V2
Grau de proteção sem capô	AB1VV ... IP 20	
Resistência em θ permanente	°C	-30° ... +100°

- (1) - Seccionável
- (2) - Diodo, fusível e resistor não são fornecidos
- (3) - Utilizado com AB1DDP●●●

Conectores AB1	PARAFUSO-PARAFUSO								PARAFUSO PASSANTE			PARAFUSO - CONECTOR			CONECTORES DE TERRA					CONECTORES DE NEUTRO			
	AB1VV								AB1BB			AB1BC			AB1TP					AB1NEN			
Seção nominal em mm ²	2,5	4	6	10	16	35	70	150	95	185	240	95	150	240	4	6	10	16	35	4 e 6	10 e 16	16 e 25	
Cor e referência	Cinza	AB1VV235U	AB1VV435U	AB1VV635U	AB1VVN1035U	AB1VVN1635U	AB1VVN3535U	AB1VVN7035U	AB1VVN15035U	AB1BB9535	AB1BB18535	AB1BB24035	AB1BC9535	AB1BC15035	AB1BC24035								
	Azul																				AB1NEN435U	AB1NEN1035U	AB1NEN1635U
	Verde/Amarelo																AB1TP435U	AB1TP635U	AB1TP1035U	AB1TP1635U	AB1TP3535U		
Nº de pólos	1	1	1	1	1	1	1	1	1	1	1	1	1	1	1	1	1	1	1	1	1	1	
Fixação em trilhos		●	●	●	●	●	●	●	●	●	●	●	●	●	●	●	●	●	●	●	●	●	
Passo ou largura em mm	5	6	8	10	12	16	24	28	32	42	42	32	42	42	6	8	10	12	16	6	10	12	
Tensão (V) conforme IEC	8000 V / 8 kV	8000 V / 8 kV	8000 V / 8 kV	8000 V / 8 kV	8000 V / 8 kV	8000 V / 8 kV	8000 V / 8 kV	8000 V / 8 kV	1000 V / 8 kV	1000 V / 8 kV	1000 V / 8 kV	1000 V / 8 kV	1000 V / 8 kV	1000 V / 8 kV	800 V / 8 kV	800 V / 8 kV	800 V / 8 kV	800 V / 8 kV	800 V / 8 kV	800 V / 8 kV	800 V / 8 kV	800 V / 8 kV	
Corrente (A) conforme IEC	3 - 24	3 - 32	3 - 41	3 - 57	3 - 76	3 - 125	3 - 192	3 - 309	3 - 225	3 - 353	3 - 415	3 - 225	3 - 300	3 - 415	3 - 32	3 - 41	3 - 57	3 - 76	3 - 125	3 - 32	3 - 41	3	
Cabo flexível s/ term. (mm ²)	0,5 / 2,5	0,5 / 4,0	0,5 / 6,0	1,0 / 10,0	2,5 / 16,0	6,0 / 35,0	16,0 / 70,0	35 a 150	até 95,0	até 185,0	até 240,0	16,0 / 95,0	25,0 / 150,0	35,0 / 240,0	0,5 / 4,0	0,5 / 6,0	1,0 / 10,0	2,5 / 16,0	6,0 / 35,0	0,5 / 4,0	1,0 / 10,0	1,0 / 16,0	
Fio rígido (mm ²)	0,5 / 4,0	0,5 / 6,0	0,5 / 10,0	1,0 / 16,0	6,0 / 25,0	10,0 / 50,0	16,0 / 95,0	35 a 185	até 95,0	até 185,0	até 240,0	16,0 / 95,0	25,0 / 150,0	35,0 / 240,0	0,5 / 6,0	0,5 / 10,0	1,0 / 16,0	6,0 / 25,0	10,0 / 50,0	0,5 / 6,0	1,0 / 16,0	10,0 / 16,0	
Acessórios																							
1 Separador de circuitos	AB1AS24	AB1AS24	AB1AS6	AB1ASN10	AB1ASN16	AB1ASN35	AB1ASN70		AB1CT1	AB1CT2	AB1CT2	AB1CT1	AB1CT2	AB1CT2									
2 Placa de extremidade	AB1AC24	AB1AC24	AB1AC6	AB1ACN10	AB1ACN16															AB1TNN4	AB1TNN10	AB1TNN16	
3 Barra de ligação com parafuso:	não isolada	AB1AL2	AB1AL4	AB1AL6	AB1ALN10	AB1ALN16	AB1ALN35																
	isolada p/ 2 pólos	AB1ALN22	AB1ALN42	AB1ALN62	AB1ALN102	AB1ALN162	AB1ALN352	AB1ALN702	AB1ALN1502														
4 Alvéolo para teste	AB1A2	AB1A4	AB1A6	AB1A10	AB1A16	AB1A35																	
5 Pino para teste	AB1AT1	AB1AT1	AB1AT2	AB1AT2	AB1AT2	AB1AT2																	
6 Tampa com indicação perigo	AB1CS2	AB1CS4	AB1CS6	AB1CSN10	AB1CSN16	AB1CSN35	AB1CSN70	AB1CSN150															
7 Separador amarelo entre barra de ligação	AB1CJ2	AB1CJ4	AB1CJ6	AB1CJN10	AB1CJN16																		
8 Tampa amarela para barra de ligação	AB1CA2	AB1CA4	AB1CA6	AB1CA10																			
9 Ponte conectora móvel para 2 conectores	AB1BL2	AB1BL4	AB1BL6																				
10 Tampa de proteção									AB1CP1	AB1CP2	AB1CP2	AB1CP1	AB1CP2	AB1CP2									
11 Suporte para barra																				AB1SBN	AB1SBN	AB1SBN	
12 Barra em cobre 10 x 3, comprimento 1000 mm																				AB1PC3	AB1PC3	AB1PC3	
13 Estribo para barra 10 x 3: 16 mm ² passo 8,5																				AB1EBN16	AB1EBN16	AB1EBN16	
35 mm ² passo 14,3																				AB1EBN35	AB1EBN35	AB1EBN35	

14 Identificadores

Barra de 10 algarismos ou números sucessivos para bornes AB1- (cada lado do borne pode receber até 4 identificadores)												
Marcação	virgem	1 a 10	11 a 20	21 a 30	31 a 40	41 a 50	51 a 60	61 a 70	71 a 80	81 a 90	91 a 100	
Passo de 5 mm	AB1BV5	AB1B510	AB1B520	AB1B530	AB1B540	AB1B550	AB1B560	AB1B570	AB1B580	AB1B590	AB1B5100	
Passo de 6 mm	AB1BV6	AB1B610	AB1B620	AB1B630	AB1B640	AB1B650	AB1B660	AB1B670	AB1B680	AB1B690	AB1B6100	
Passo de 8 mm	AB1BV8	AB1B810	AB1B820	AB1B830	AB1B840	AB1B850	AB1B860	AB1B870	AB1B880	AB1B890	AB1B8100	
		L1	L2	L3								
Passo de 6 mm		AB1B6L1	AB1B6L2	AB1B6L3								
Pente de 10 algarismos idênticos ou sucessivos para bornes AB1- (cada lado do borne pode receber até 4 identificadores)												
Marcação	virgem	0	1	2	3	4	5	6	7	8	9	0 a 9
Números	AB1RV	AB1R0	AB1R1	AB1R2	AB1R3	AB1R4	AB1R5	AB1R6	AB1R7	AB1R8	AB1R9	AB1R11
Símbolos		(+)	(-)	(±)								
		ABR12	AB1R13	AB1RT								
Letras		A a Z										
		ABIG●	(substituir o ponto pela letra escolhida)									
Suporte para 6 identificadores		AB1SR6										



Postes de extremidades para bornes AB1 exceto para circuito impresso		
Poste plástico	AB1AB8P35	AB1AB7P32
Poste metálico	AB1AB8M35	AB1AB10M32

AM1DP200		Trilho simétrico 15 x 7,5 mm
DZ5MB201		Trilho DIN-C

Conheça também a linha Zelio

Zelio Logic



Com o **Zelio Logic Compact**, você **otimiza** o tempo de instalação, o tempo de programação e o custo de sua aplicação

- 3 modelos de 10, 12, 20 E/S: versões com ou sem display e teclas

- É possível atualizar o Firmware, sistema operacional do módulo, o qual permite acompanhar as futuras evoluções do produto sem a necessidade de substituição.



O **Zelio Logic Modular** possibilita maior performance e mais **flexibilidade**...

- 2 modelos de 10 e 26 E/S, expansíveis em até 40 E/S
- 3 tipos de módulos de expansão: 6, 10, 14 E/S
- Comunicação: Modbus ou via modem (RTC ou GSM)

Zelio Time

Temporizadores eletrônicos



- Diversas escalas de temporização
- Multitensão
- Possibilidade de comando a distância

Zelio Relay

Relés plug-in

Essencialmente projetado para **adaptação**, **amplificação**, **multiplicação** e **comandos auxiliares** em sistemas de automação. O relé permite:

- A adaptação de tensão e corrente de entradas e saídas
- Multiplicação de informações pela escolha e número de contatos
- Amplificação da saída de corrente do controlador programável
- Comandos auxiliares de circuitos não controlados pelo controlador programável



Zelio Analog

Conversores de sinais analógicos

Utilizado para a **conversão de sinais** emitidos por termopares e sondas PT 100, em sinais elétricos padronizados. Complementa a oferta de conversores de tensão em corrente ou vice-versa.



- Fácil de utilizar devido à pré-calibração das faixas de entrada e de saída
- Saídas protegidas contra:
 - inversão de polaridade
 - curto-circuito e sobretensão
- Detecção de interrupção de malha
- Tampa de proteção lacrável
- Montagem em trilho DIN ou fixação por parafuso no painel

Preserve a segurança das pessoas e das instalações, adquirindo somente produtos originais Telemecanique.



Sua porta de entrada para o novo mundo elétrico

e-mail: call.center.br@br.schneider-electric.com

wap: [schneider.com.br](http://www.schneider.com.br)

www.schneider-electric.com.br

Schneider Electric Brasil Ltda.

Contatos comerciais: **São Paulo (SP)**: Tel.: (0--11) 2165-5400 - Fax: (0--11) 2165-5391 - **Ribeirão Preto (SP)**: Tel.: (0--16) 3620-6212 - Fax: (0--16) 3620-8191 - **Rio de Janeiro (RJ)**: Tel.: (0--21) 2111-8900 - Fax: (0--21) 2111-8915 - **Belo Horizonte (MG)**: Tel.: (0--31) 4009-8300 - Fax: (0--31) 4009-8320 - **Curitiba (PR)**: Tel.: (0--41) 2101-1299 - Fax: (0--41) 2101-1276 - **Fortaleza (CE)**: Tel.: (0--85) 3244-3748 - Fax: (0--85) 3244-3684 - **Goiânia (GO)**: Tel./Fax: (0--62) 3515-3010 - **Joinville (SC)**: Tels.: (0--47) 3425-1200/3425-1201/3425-1221 - **Porto Alegre (RS)**: Tel.: (0--51) 2104-2850 - Fax: (0--51) 2104-2860 - **Recife (PE)**: Tel.: (0--81) 3466-0070 - Fax: (0--81) 3466-0005 - **Salvador (BA)**: Tel.: (0--71) 3271-4556 - Fax: (0--71) 3271-3558

As informações contidas neste documento estão sujeitas a alterações técnicas sem prévio aviso.

P.133.00-01/07